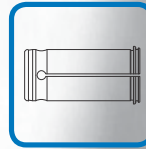


Aktion



NT TOOL

www.nttooleurope.com



'SUPER-TITE-LOCK' CTS

HOCHLEISTUNGS-KRAFTSPANNFUTTER
fräsen mit maximaler Power



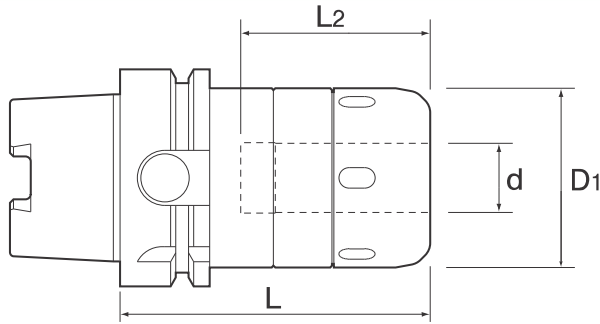
ab € 199.-



kostenlos

Bestellfax

07825 / 86 94 - 20



Modell	d	D1	L	L2			Preise netto/Stck.	Bestell
SK40 - 75	20	52	75	56	MC20-d	HS-2-20	€ 199.-	Stück
-CT20S			90	60			€ 259.-	Stück
HSK63A - 90							€ 279.-	Stück
SK50 -CT32S -105	32	73	105	120	MC32-d	HS-3-32		

SK40-CT20S-75 für bestimmte BAZ nicht geeignet

MC Spannhülsen



Zur Spanndurchmesser-
Reduzierung

€ 32.-
€ 38.-

MC-OH Spannhülsen



Für innere Kühlmittelzufuhr

€ 39.-
€ 45.-



d	MC20	MC32
- 6	Stück	Stück
- 8	Stück	Stück
-10	Stück	Stück
-12	Stück	Stück
-16	Stück	Stück
-20	-	Stück
-25	-	Stück

d	MC20-OH	MC32-OH
- 6	Stück	Stück
- 8	Stück	Stück
-10	Stück	Stück
-12	Stück	Stück
-16	Stück	Stück
-20	-	Stück
-25	-	Stück

Preise netto / Stck.



MC-Spannhülsen können nur in Verbindung
mit einer Aufnahme bestellt werden.



Katalog 03



FIRMA: _____

NAME: _____

STRASSE: _____

PLZ / ORT: _____

LAND: _____

